

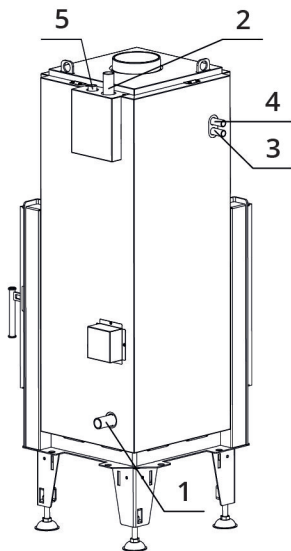
## ТЕХНИЧЕСКИЕ ДАННЫЕ

Номинальная тепловая мощность	13 kW
Номинальная мощность водяного контура	6,5 kW
Коэффициент полезного действия	85 %
Диаметр дымохода	150 mm
Минимальная тяга при номинальной тепловой мощности	11 Pa
Температура горения	190 °C
Объемный поток продуктов сгорания	11,8 g/s
Эмиссия CO продуктов сгорания (при 13 % O <sub>2</sub> )	0,0383 %
Пыль в продуктах сгорания (при 13 % O <sub>2</sub> )	19 mg/Nm <sup>3</sup>
Средний расход древесины в час	3,69 kg/h
Вид топлива	древесина (дубовые полена)
Вес	241 kg



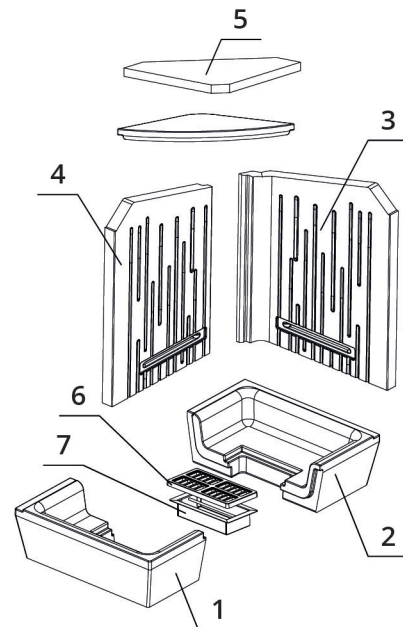
## ЗАПАСНЫЕ ЧАСТИ

Схема подключения теплообменника



1. Подача холодной воды в теплообменник, наружная резьба 1"
2. Слив горячей воды из теплообменника, наружная резьба 1"
3. Подача холодной воды для термозащиты, наружная резьба 1/2"
4. Слив горячей воды с термозащиты, наружная резьба 1/2"
5. Вход для вентиляционного клапана, внутренняя резьба 1/2"

Топка из аккумулирующего материала CARCON

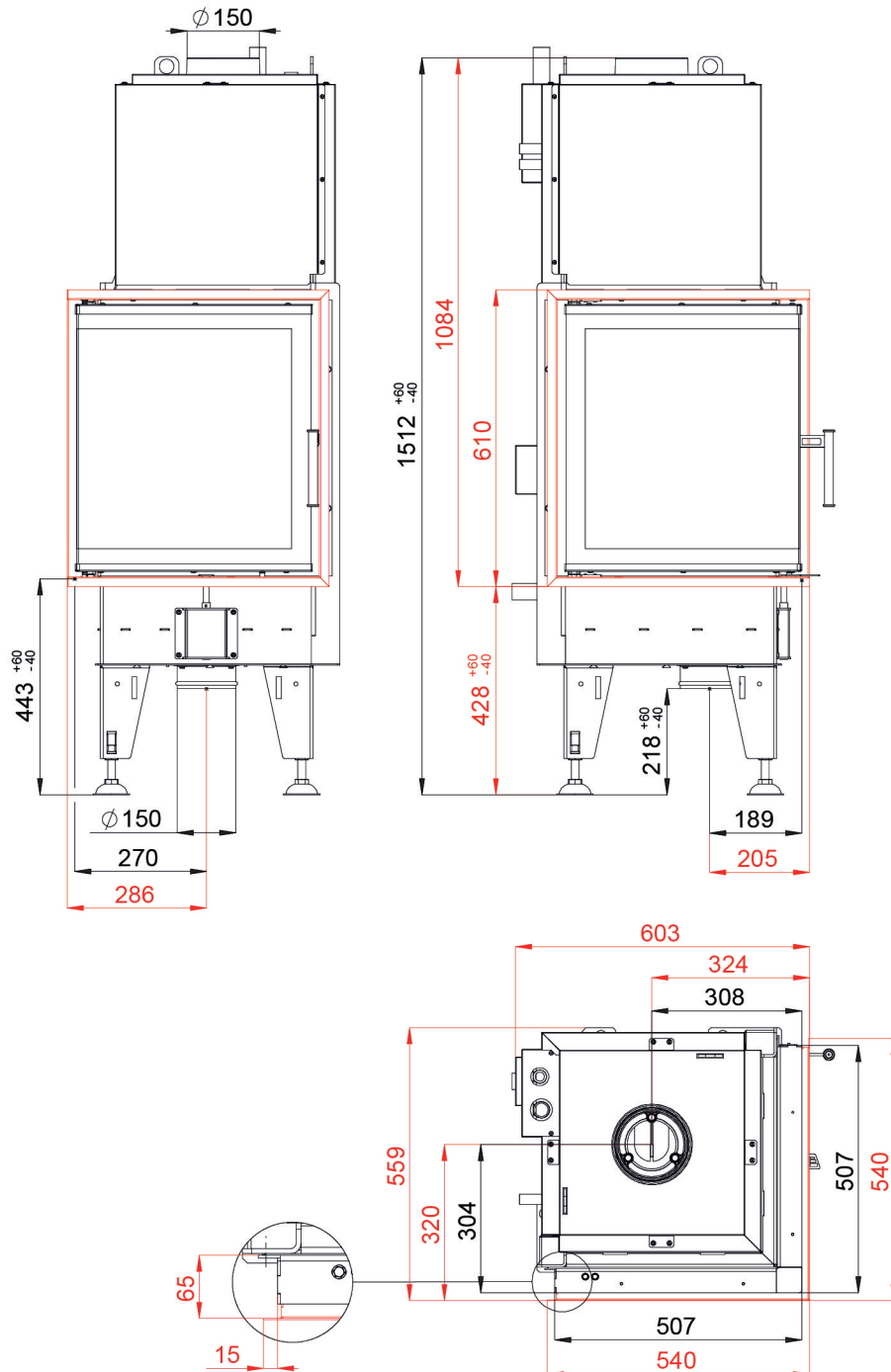


- |                   |                     |
|-------------------|---------------------|
| 1. Днище переднее | 4. Боковая стенка   |
| 2. Днище заднее   | 5. Дефлектор        |
| 3. Задняя стенка  | 6. Чугунная решетка |
|                   | 7. Зольник          |

# BEF AQUATIC WH 500 E

ČSN EN  
13229

## ТЕХНИЧЕСКИЕ ЧЕРТЕЖИ



480 x 480 x 532 mm

# BEF AQUATIC WH 500 E

ČSN EN  
13229